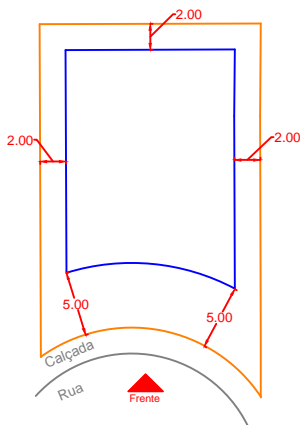


RECUOS MÍNIMOS PARA EDIFICAÇÕES COM 1 OU 2 PAVIMENTOS (PLANTA)

PARA QUALQUER PAVIMENTO:

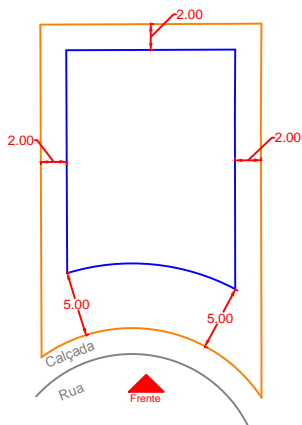


LEGENDA

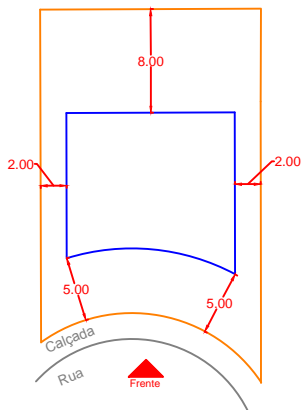
- LIMITES DO LOTE
- RECUOS/AFASTAMENTOS MÍNIMOS
- MEIO-FIO

RECUOS MÍNIMOS PARA EDIFICAÇÕES COM 3 PAVIMENTOS EM LOTES EM DECLIVE (PLANTA)

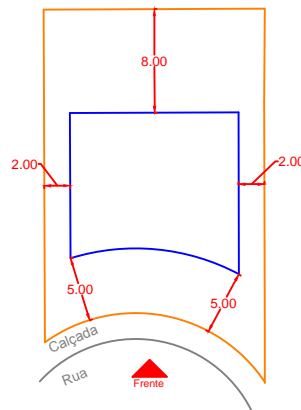
PARA PAVIMENTO INFERIOR:



PARA PAVIMENTO TÉRREO:

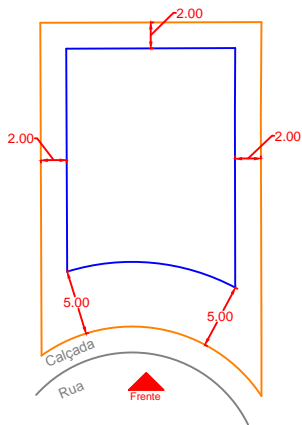


PARA PAVIMENTO SUPERIOR:

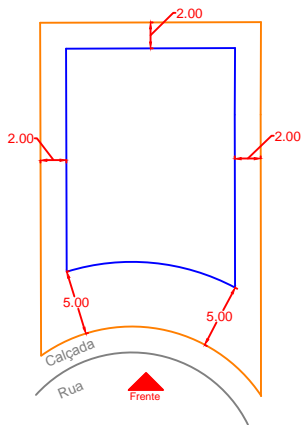


RECUOS MÍNIMOS PARA EDIFICAÇÕES COM 3 PAVIMENTOS EM LOTES EM ACLIVE (PLANTA)

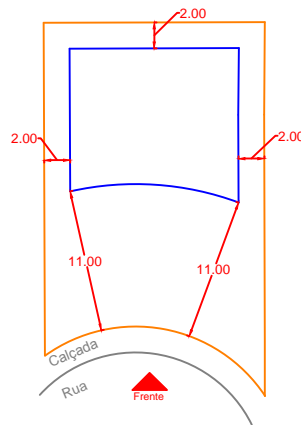
PARA PAVIMENTO TÉRREO:



PARA 1º PAVIMENTO:



PARA PAVIMENTO SUPERIOR:



RECUOS/AFASTAMENTOS MÍNIMOS PARA LOTES PRÓXIMOS A CUL-DE-SACS

AP-00



RECEBIMENTO

CLIENTE

